

## 【SN-1020 諸元一覧】

## 本体

| 項 目             |     | PoE 電源使用時  | AC アダプター電源使用時 |
|-----------------|-----|--|---------------|
| 修正精度            |     | ±1ms 以下  |               |
| うるう秒            |     | 未対応  |               |
| 時刻取得            |     | GPS 衛星から随時<br>(ロールオーバー発生日：2032 年 2 月 22 日) ※                             |               |
| 時刻修正方法          |     | 4 衛星以上で時刻同期  |               |
| NTP クライアント数     |     | 最大 100 台   |               |
| 定格電圧            |     | PoE(IEEE802.3af/at 準拠)   | AC 100V ± 10% |
| 定格周波数           |     | —  | 50/60Hz       |
| 定格電流            |     | 0.06A  | 0.05A         |
| 消費電力            |     | 2.9W   | 2.2W          |
| 発熱量             |     | 10.4kJ/h   | 7.9kJ/h       |
| 環境条件            | 動作時 | 0～50℃、20～80%RH (結露なきこと)  |               |
|                 | 保存時 | -10～60℃、90%RH 以下 (結露なきこと)  |               |
| 設置形態            |     | 卓上設置または壁面等にねじ止め  |               |
| ケース             |     | ポリカーボネート樹脂(PC)   |               |
| 外形寸法<br>(突起部除く) |     | 本体<br>幅 160mm×奥行き 130mm×高さ 30mm<br>AC アダプター<br>幅 44mm×奥行き 56mm×高さ 27.5mm |               |
| 質量              |     | 本体：約 240g<br>AC アダプター：約 80g  |               |
| 適合規格            |     | 本体：VCCI-A、RoHS<br>AC アダプター：RoHS、電気用品安全法                                  |               |
| 電池              |     | リチウム電池使用(全期間電源 OFF で約 5 年)   |               |

※ロールオーバーが発生すると、内蔵時計の時刻、および SNTP で配信する時刻が約 19.6 年戻ります。

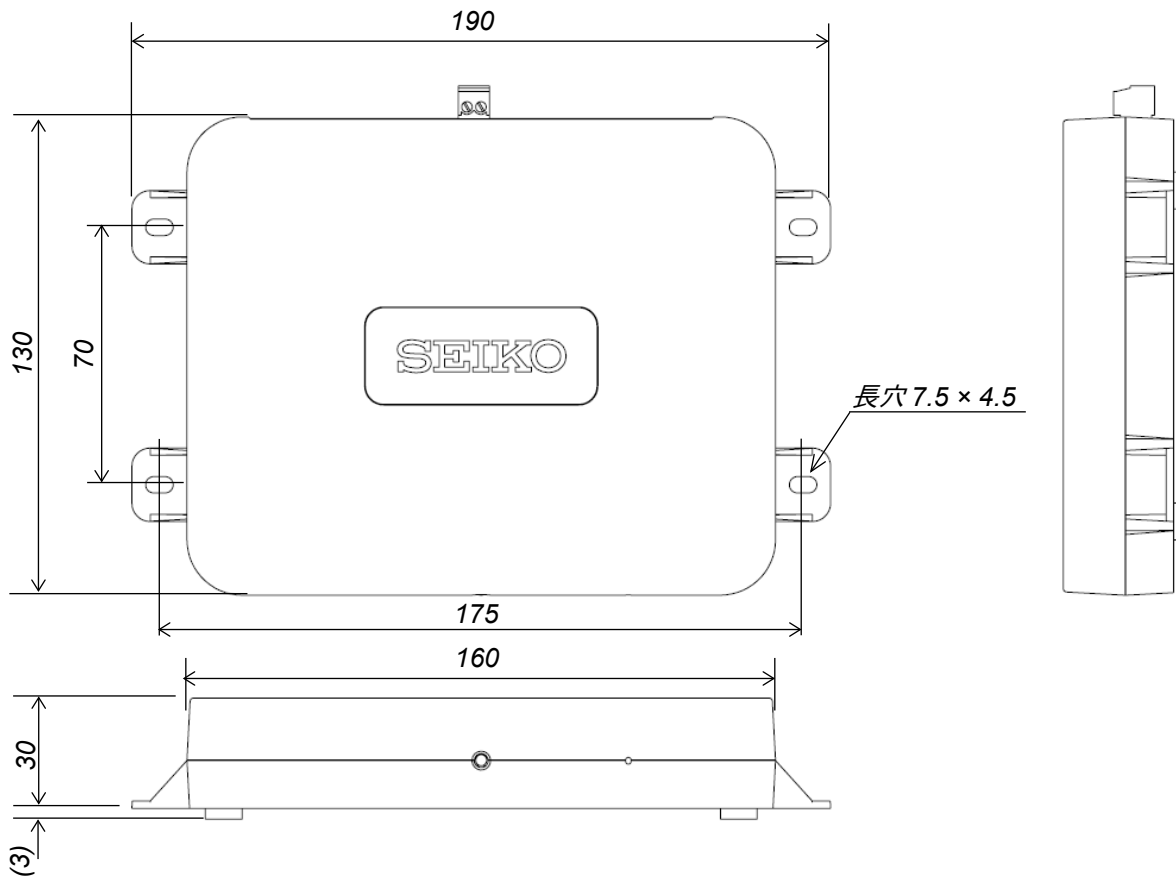
## GPS アンテナ

|      |                         |
|------|-------------------------|
| 温度条件 | -30～85℃                 |
| 湿度条件 | 20～95%RH (結露なきこと)       |
| 防水性  | IPX5 相当                 |
| 外形寸法 | 幅 31mm×奥行き 36mm×高さ 12mm |
| 質量   | 約 100 g (ケーブル含む)        |

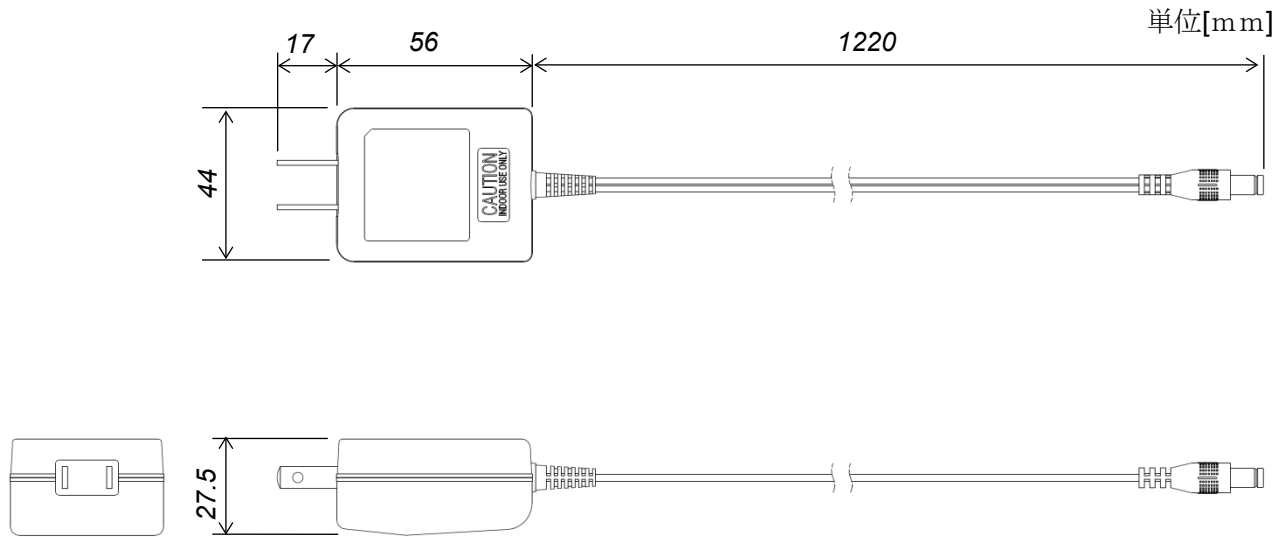
# 【外形寸法図】

本体外形寸法

単位[mm]



AC アダプター外形寸法



GPS アンテナ外形寸法

