

# RHW-14

壁付型ドーム・ハウジング  
(ファン・ヒーター付)

## ■ 概要

屋外設置に最適なドーム・ハウジングです。Canon / Panasonic製ネットワーク・カメラに対応しています。専用ブラケットがついているので、特別な改造なしにカメラを取り付けることができます。また、ファン・ヒーターを内蔵しており、場所を選ばずに設置することが可能です。さらに、雨でも水滴がつきにくい親水コーティング済み。落下防止ワイヤーも標準で装備しています。全て地球環境にやさしいRoHS対応モデルです。

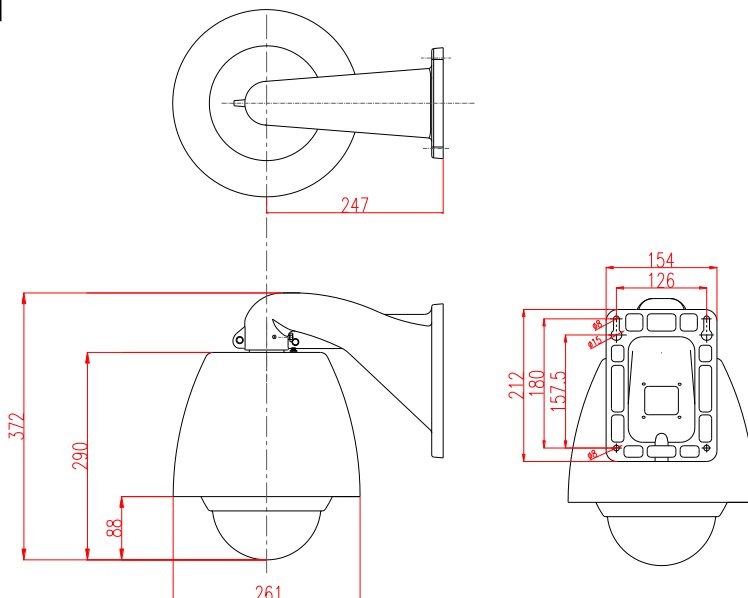
## ■ 仕様

材質	AES樹脂、アルミニウム合金、PC樹脂
使用場所	屋外／屋内
使用温度／湿度	-10℃～+45℃／湿度80%以下(ただし、結露なきこと)
最大搭載寸法	高さ165mm
防滴構造	IP66
ファン・ヒーター	《ファン》30℃以下でOFF、40℃以上でON 《ヒーター》15℃以上でOFF 5℃以下でON
電源	DC12V(同梱の専用電源アダプタにより供給)
消費電力	《ファン》0.8W×2 《ヒーター》4W×2
外形寸法	Φ261×H372mm
質量	本体2.3kg+ブラケット1.6kg
塗装色	アイボリー
オプション品	ポール取り付け金具 RHW-101(別売)、RHW-201(別売)
対応カメラ	<b>Canon製</b> VB-H43 / VB-M42 / VB-M50 / VB-M44 / VB-H45 / VB-H47 / VB-M46 <b>Panasonic製</b> WV-SC385 / WV-S6130 / WV-S6110 / BB-SC382 / BB-SC384 / BB-SW172 / BB-SW175 / BB-ST162 / BB-ST165 / BB-HCM580 / BB-HCM581 / DG-NS202A <b>i-PRO製</b> WV-B61301-Z2 / WV-S61301-Z2
付属品	取り付けマニュアル、カメラ取り付けネジ、ミニブラケット、スペーサー、落下防止ワイヤー、手袋、ハウジング専用DC12V ACアダプタ、ACコンセント付き電線

※i-PRO製「WV-B61301-Z2」を使用する場合は、反射による映り込みを軽減するためのオプション品「WV-QAT100」の取付を推奨いたします。

※搭載されるカメラの仕様も考慮し、カメラの選択をお願いいたします。

## ■ 外観図



※製品の仕様などは予告なく変更することがあります。 作成日:2023年10月