



防爆カメラ

オリентブレイン株式会社

耐圧防爆ドーム型カメラ

RC-360B シリーズ

製品の特長

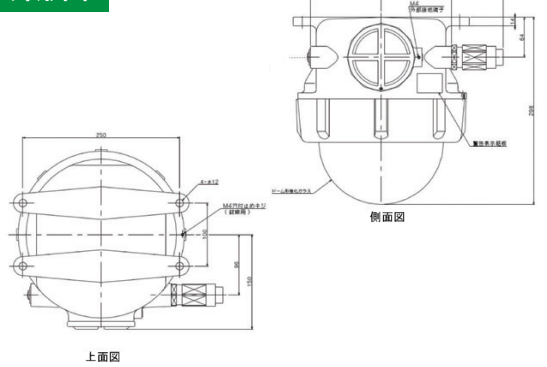
- 防爆環境下で使用可能な水平 360° 旋回型ドームカメラ
- 光学 32 倍ズーム、360° 連続旋回機能を備えた高性能高画質モデル
- PoE+ 電源供給により、イーサネットケーブル 1 本で敷設可能
- 100m 以上の長距離敷設には同軸 LAN コンバータ内蔵モデルあり



基本仕様

型式	RC-360BL	RC-360B
ハウジング素材	耐食アルミニウム合金鋳物(塗装:メラミン焼付、マンセル 2.5PB7/8 半つや)強化ガラスドーム窓材	
防爆性能	耐圧防爆構造 Exd II CT6 (旧構造規格d3 nG5 相当以上) (水素、アセチレン、二硫化炭素を含む全ての爆発性ガスに適合、但し、0 種場所を除く)	
防塵防水性能	IP66 (JIS0920:2003)	
カメラ性能	撮像素子	プログレッシブスキャン 1/2.8 インチCMOS
	最大解像度	1920 × 1080
	レンズ	オートフォーカス機能付光学 32 倍ズームレンズ (焦点距離 4.3mm ~ 137.6mm、F 値: 1.4 ~ 4.0) ※テレ側では微細な歪みあり
	画角	【アスペクト比 16:9 の場合】 水平:58.3° ~ 2.4°、垂直:35.5° ~ 1.4°
シャッタースピード	1/66,500秒 ~ 2秒	
映像圧縮方式	M-JPEG、H.264、H.265	
電源	PoE給電(Class4) 19W	同軸変換方式 21.5W
使用温度範囲	-20°C ~ +40°C 45% ~ 85%RH (防爆エリア内:結露・氷結なきこと)	
外形寸法	285 (W) × 280 (D) × 298 (H) mm (ケーブルグランドを除く)	
質量	約13.6kg	

外形図



※ RC-360B シリーズの内蔵カメラユニットは、AXIS 社製「P5655-E」になります。

耐圧防爆ネットワークカメラ

XD-500IP-2M

製品の特長

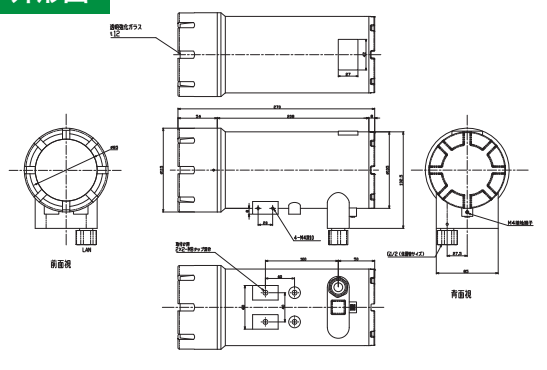
- 防爆環境下で使用可能なネットワーク型カメラ
- フル HD 対応で標準レンズでも水平 124° までの広視野角に対応
- PoE 電源供給により、イーサネットケーブルをつなぐだけで使用可能



基本仕様

ハウジング素材	耐食アルミニウム合金鋳物(塗装:メラミン焼付、色:DICカラー 142)強化ガラス窓材	
防爆性能	耐圧防爆構造 Exd II CT6 (旧構造規格d3 nG5 相当以上) (水素、アセチレン、二硫化炭素を含む全ての爆発性ガスに適合、但し、0 種場所を除く)	
防塵防水性能	IP65 (JIS0920:2003)	
カメラ性能	撮像素子	プログレッシブスキャンRGB 1/2.8 インチCMOS
	最大解像度	1920x1080
	レンズ	パフォーカルレンズ2.8mm ~ 8mm F1.2 IR補正
	画角	水平:124° ~ 42°、垂直:65° ~ 24°
シャッタースピード	1/66,500秒 ~ 2秒	
映像圧縮方式	M-JPEG、H.264、H.265	
フレームレート	電源周波数50Hz設定時 最大50フレーム/秒 電源周波数60Hz設定時 最大60フレーム/秒	
電源	PoE給電(Class3) 9.6W (オプションにてDC12Vに対応可能)	
使用温度範囲	-10°C ~ +40°C 45% ~ 85%RH (防爆エリア内:結露・氷結なきこと)	
外形寸法	115 (W) × 270 (D) × 137.5 (H) mm (ケーブルグランドを除く)	
質量	約3.6kg	

外形図



※ XD-500IP-2M の内蔵カメラユニットは、AXIS 社製「P1375」になります。

オプション

据置型架台
TK-5



フード
TK-6



天吊型架台
TK-7



空冷用カバー
AC-X2

