

Dual-Eye 2nd

ネットワーク・カメラモニタリング専用ユニット

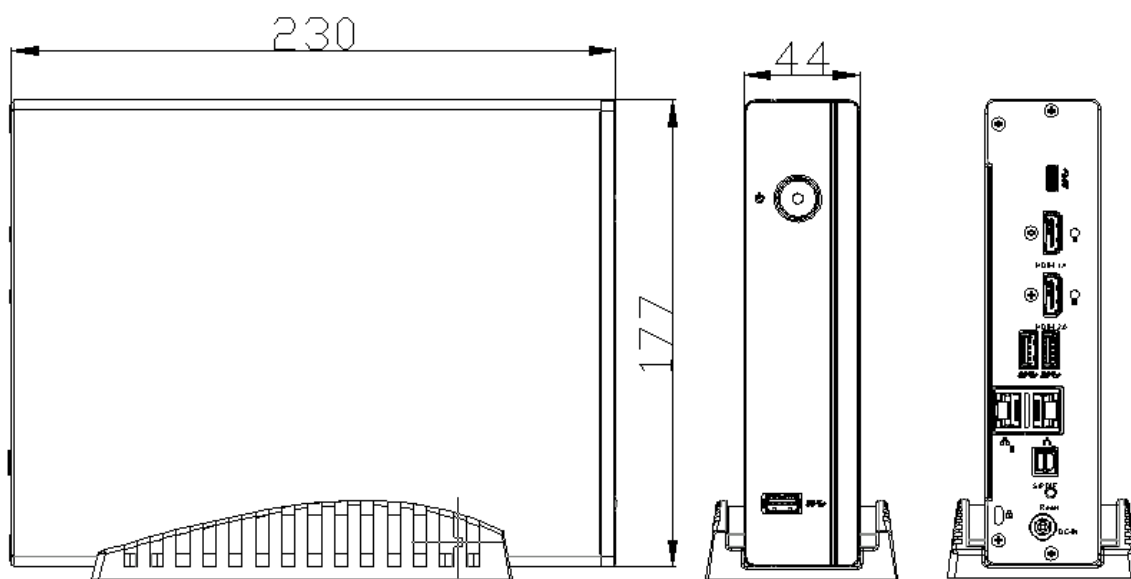
■ 概要

- 最大36台のネットワーク・カメラを登録可能なモニタリング専用ユニットです。(録画機能はありません)
- 4K出力に対応しており、細部も確認できる高品質で高精細な映像モニタリングを実現しています。
- H.265にも対応しており最新機種のカメラが接続できます。

■ 仕様

登録カメラ台数	最大36台
対応カメラ	※対応カメラ表をご覧ください
表示レイアウト	1/4/9/12/16/20/25/36分割、 5+1、8、8+2、12+1、シーケンシャル
モニター出力端子	HDMI × 2 (※4K使用時はモニター1台まで)
ネットワーク	RJ-45 100/1000BASE-T × 2
外部端子	USB 3.0 × 1 / USB 3.0 × 2
動作温度	0℃～ 40℃
電源	AC100V (専用ACアダプタにより供給)
消費電力	最大20W
寸法本体	約44(W) × 177(H) × 230(D)mm (突起物・スタンド含まず)
質量	約1.2Kg
付属品	ACアダプタ・スタンド・リモコン

■ 外観図



※ 製品の仕様は予告なく変更することがあります。

作成日2017年10月